

LIVOO
Feel good moments
Notice d'utilisation

Four à air chaud



Reference : DOC255
Version : 1.4
Langue : Français



Notice d'utilisation

Vous venez d'acquérir un produit de la marque LIVOO et nous vous en remercions. Nous apportons un soin particulier au design, à l'ergonomie et à la simplicité d'usage de nos produits. Nous espérons que ce produit vous donnera entière satisfaction.

Cette notice d'utilisation est également disponible sur notre site www.livoo.fr

INSTRUCTIONS GENERALES DE SECURITE

S'IL VOUS PLAÎT, PRENEZ LE TEMPS DE BIEN LIRE LA NOTICE D'UTILISATION PARTICULIEREMENT AVANT LA PREMIERE UTILISATION.

Une mauvaise utilisation de l'appareil peut l'endommager ou blesser l'utilisateur. Assurez-vous que vous utilisez l'appareil dans le but pour lequel il est conçu ; nous refusons toutes responsabilités quant aux dégâts (aux dommages et intérêts) dus à une utilisation incorrecte ou une mauvaise manipulation.

1. Veuillez vérifier que la tension de l'appareil correspond à la tension d'alimentation de votre installation avant de brancher l'appareil.
2. N'immergez jamais l'appareil. Ne nettoyez jamais l'appareil en le mettant sous le robinet. Ne laissez pas de l'eau ou des liquides pénétrer l'appareil. L'appareil contient des composants électroniques. **Risque d'électrocution !**
3. Placez toujours les ingrédients dans le panier à friture, pour éviter tout contact avec les éléments chauffants.
4. Ne couvrez pas l'entrée d'air ou la sortie d'air lorsque l'appareil est en marche.
5. Ne remplissez pas le tiroir d'huile. **Risque d'incendie!**

Notice d'utilisation

6. Ne touchez pas l'intérieur de la friteuse lorsque l'appareil est en marche. **Risque de brûlures !**
7. Si le câble d'alimentation est endommagé, il doit être remplacé par le fabricant, son service après-vente ou des personnes de qualification similaire afin d'éviter un danger. (*).
8. Cet appareil ne doit pas être utilisé par les enfants de 0 à 8 ans. Cet appareil peut être utilisé par les enfants de plus de 8 ans s'ils sont surveillés de manière continue. Cet appareil peut être utilisé par des personnes ayant leurs capacités physiques, sensorielles ou mentales réduites ou un manque de connaissance s'ils ont bénéficié d'une surveillance ou d'instruction concernant l'utilisation de l'appareil de manière sûre et comprennent les risques encourus.
9. Les enfants ne doivent pas jouer avec l'appareil.
10. Le nettoyage et la maintenance usuelle ne doivent pas être apportés par des enfants.
11. Gardez l'appareil et son câble hors de la portée des enfants de moins de 8 ans.
12. Gardez le cordon d'alimentation loin de la surface chaude de l'appareil et de toute autres sources de chaleur.
13. Assurez-vous que l'appareil est correctement branché dans votre prise de courant.

Notice d'utilisation

14. Les appareils ne sont pas prévus pour être utilisés au moyen d'une minuterie externe ou d'un système séparé de commande à distance.
15. Ne placez pas l'appareil sur ou à proximité de matières inflammables, comme une nappe ou un rideau.
16. Ne placez pas l'appareil contre le mur ou d'autres appareils. Gardez une distance d'au moins 10 cm d'espace libre à l'arrière et sur les côtés et un espace libre de 10 cm au-dessus de l'appareil. Ne placez jamais un objet sur le dessus de l'appareil.
17. N'utilisez jamais l'appareil à d'autres fins que celles décrites dans ce mode d'emploi.
18. Attention aux températures élevées en retirant le tiroir à friture. Utilisez toujours des gants de protection thermique.
19. Les surfaces peuvent être très chaudes lorsque l'appareil fonctionne. Utilisez toujours des gants de protection thermique.
20. Éteignez immédiatement l'alimentation ou débrancher l'appareil si vous voyez de la fumée noire sortant de l'appareil. Attendre l'arrêt d'émission de fumée avant de retirer le tiroir.
21. Placez toujours l'appareil sur un plan horizontal ou une surface stable.
22. Assurez-vous de toujours débrancher l'appareil après l'avoir utilisé.

Notice d'utilisation

23. Laissez refroidir l'appareil pendant environ 30 minutes avant de le nettoyer.
24. Maintenir l'appareil toujours propre car il entre en contact avec de la nourriture.
25. En ce qui concerne les détails sur la façon de nettoyer les surfaces qui sont au contact des denrées alimentaires ou de l'huile, référez-vous au paragraphe ci-après de la notice.
26. La température des surfaces accessibles peut être élevée lorsque l'appareil fonctionne.
27. Les appareils de cuisson devront être positionnés sur une surface stable avec les poignées (s'il y a) positionnés de manière à éviter le débordement de liquides chauds
28. L'appareil ne devra pas être immergé.
29. Cet appareil est destiné à être dans des applications domestiques et analogues, telles que :
 - Des coins cuisines réservés au personnel dans des magasins, bureaux et autres environnements professionnels
 - Des fermes
 - Les clients dans les hôtels, les motels et tout autre type d'environnement résidentiel
 - Des environnements du type chambres d'hôtes

(*) Électricien qualifié : service après-vente du producteur ou importateur ou toute personne qui est qualifié, agréé et compétent pour effectuer ce genre de réparations afin d'éviter tout danger. Dans tous les cas, vous devez retourner l'appareil.

INSTRUCTIONS SPÉCIALES DE SÉCURITÉ

Avertissements :



Attention surface très chaude ! Ne couvrez pas l'arrivée ou la sortie d'air lorsque l'appareil fonctionne

Portez des gants de cuisine lorsque que vous ouvrez la porte ou que vous manipulez un élément qui sort du four.

INFORMATIONS TECHNIQUES

Voltage : 220-240V~50-60Hz

Puissance : 1600W

INTRODUCTION

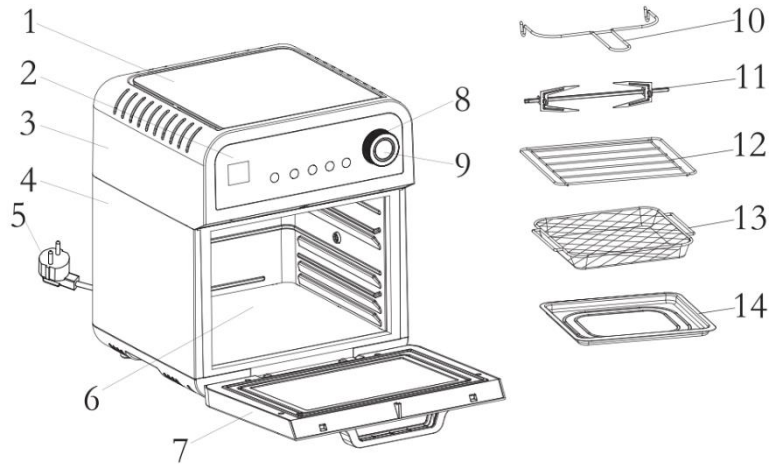
Le four à air chaud utilise un système de chaleur pulsée (air chaud propulsé grâce à un ventilateur et une résistance) pour préparer vos ingrédients d'une manière rapide, facile et saine. Vos ingrédients sont chauffés de tous les côtés à la fois et il n'est pas nécessaire d'ajouter de l'huile à la plupart des recettes.

LIVOO

Feel good moments

Notice d'utilisation

DESCRIPTION



1. Couvercle supérieur	8. Bouton de commande
2. Panneau de contrôle	9. Bouton
3. Couvercle supérieur	10. Pince de rotisserie
4. Extérieur du produit	11. Broche
5. Cordon d'alimentation	12. Rangement des câbles
6. Coffre intérieure	13. Corbeille à mailles
7. Porte	14. Cuvette d'égouttage

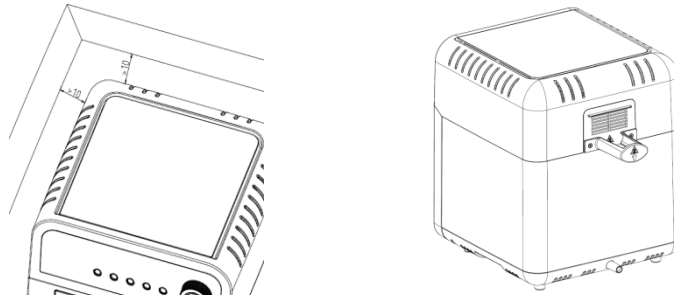
Panneau de contrôle :



Notice d'utilisation

Avant la première utilisation

1. Retirez l'appareil de son emballage. Enlevez tout le matériel de protection présent autour de l'appareil et de ses accessoires.
2. Retirez les autocollants et les étiquettes de l'appareil.
3. Utilisez uniquement une éponge non abrasive pour nettoyer l'intérieur et les différents accessoires.
4. Nettoyez uniquement les parties internes et extérieures de l'appareil avec un chiffon humide.
5. Laissez 10 cm d'espace libre de chaque côté de la friteuse.
6. Veuillez installer le panneau de la cloison de sortie d'air manuellement.



UTILISATION

Installation de l'appareil

1. Placez l'appareil sur un plan horizontal ou une surface stable. Ne pas mettre l'appareil sur une surface ne résistant pas à la chaleur.
2. Ne placez jamais un objet sur l'appareil qui pourrait interrompre le flux d'air et affecter son bon fonctionnement.
3. Veuillez toujours garder le plateau d'égouttage dans la couche la plus basse pour recueillir l'huile des aliments frits.

Arrêt automatique

Cet appareil est équipé d'une minuterie. Lorsque le décompte de la minuterie atteint "0", l'appareil sonne plusieurs fois et s'éteint automatiquement. Cependant, vous pouvez éteindre la friteuse vous-même.

Pendant la cuisson, vous pouvez ouvrir la porte, l'alimentation est automatiquement coupée. Après avoir la fermeture, le four reprend son fonctionnement normal. Si la porte ne se ferme pas au bout de 10 minutes, le four s'éteindra automatiquement.

Notice d'utilisation

Utilisation du four :

1. Branchez l'appareil à une prise de courant murale.

Remarque : Nous vous conseillons de préchauffer l'appareil avant d'y mettre les ingrédients. Attendez ensuite que le voyant de chauffage s'éteigne.

2. Placez ensuite vos aliments dans les différents plats ou broche, que vous souhaitez utiliser et choisissez l'un des 16 programmes pré enregistré. Une fois choisi, appuyez sur le bouton ON/OFF. La température et la minuterie se mettent en marche automatiquement.
3. Lorsque l'appareil a atteint la température programmée, il interrompt alors la montée en température. L'indicateur rouge de cuisson s'éteint alors pour vous signaler l'arrêt de la montée en température. Lorsque la température présente à l'intérieur de la friteuse diminue, celle-ci se rallumera ensuite pour maintenir la température désirée.
4. Lorsque vous entendez le signal sonore, le temps de cuisson est écoulé. Sortez vos aliments de l'appareil et placez-les sur une surface résistante à la chaleur.

Remarque : Vous pouvez également arrêter la cuisson manuellement en appuyant simplement sur le bouton ON/OFF en cours de cycle. Après plusieurs minutes de non utilisation, le four se coupera complètement.

5. Vérifiez si les ingrédients sont cuits. Si vous souhaitez prolonger la cuisson, remettez-les au four et réglez la minuterie sur quelques minutes supplémentaires.

Après la cuisson, le tiroir et les ingrédients sont encore chauds. En fonction des différents ingrédients, de la vapeur chaude peut s'échapper.

Conseil : Vous pouvez utiliser des pinces pour enlever les ingrédients grands ou fragiles du panier.

6. Le four est à nouveau prêt à cuire vos aliments.



Pour changer la température : une fois le programme choisi, si la température ne vous convient pas, vous pouvez la changer en appuyant sur le bouton « TEMP °C ». Une fois que la température clignote, utilisez la molette du bouton on/off pour choisir celle que vous désirez. Une fois choisi, appuyez à nouveau sur le bouton « TEMP °C » et un signal sonore vous avertira du changement de température.

Pour changer le temps de cuisson : une fois le programme choisi vous pouvez modifier le temps pré enregistré dans le programme. Il vous suffit de cliquer sur « TEMPS » et d'utiliser la molette du bouton on/off pour choisir celle que vous désirez. Une fois choisi, appuyez à nouveau sur le bouton « TEMPS » et un signal sonore vous avertira du changement de temps de cuisson.

Notice d'utilisation

Pour le lancement de différé de la cuisson : sélectionnez un programme puis appuyez sur « MINUTERIE ». Sélectionnez alors l'heure de démarrage de votre cuisson puis appuyez sur le bouton On/off. Un fois venu le temps, votre four commencera son programme en toute autonomie.

Le bouton « LUMIERE » vous permettra d'allumer la lumière lors de la cuisson, pour une meilleure visibilité.

Rotisserie : Si vous sélectionnez rotisserie il faudra mettre en place la broche. Une fois celle-ci en place, elle tournera à 360°C pour garantir une cuisson homogène.

Pour monter votre broche, il vous faudra faire glisser les crochets sur la tige de la broche. Pour s'assurer que les crochets sont bien en place, veillez à serrer les vis. Il vous faudra mettre alors la broche montée dans le tournebroche à l'intérieur du four. Le support rotatif étant intégré à l'appareil. Ne pas forcer.



REGLAGES

Vous pouvez également utiliser la friteuse d'air pour réchauffer les ingrédients. Pour réchauffer les ingrédients, mettre la température à 150 ° C jusqu'à 10 minutes.

Ingredients	Temperature (°C)	Temps
Frites	220°C	25 mins
Nourriture congelée	80°C	10 mins
Ailes de poulets	200°C	15 mins
Déshydraté	70°C	8 heures
Steaks	180°C	12 mins
Chips	220°C	20 mins
Poissons	180°C	15 mins
Légumes	180°C	12 mins
Popcorn	220°C	10 mins (PRéchauffage de 2 minutes)
Volailles	220°C	30 mins
Cakes	180°C	30 mins
Brochettes	200°C	15 mins
Pizzas	180°C	15 mins
Maintien au chaud	80°C	30 mins
Toasts	200°C	4 mins
Cookies	180°C	12mins



Notice d'utilisation

NETTOYAGE

1. Nettoyer le four après chaque utilisation.
2. Débranchez le cordon d'alimentation et **laissez l'appareil refroidir pendant 30 minutes.**
3. Nettoyez la partie extérieure de l'appareil avec un tissu humide.
Remarque : Ne nettoyez pas le panier à friture avec des ustensiles de cuisine en métal ou des produits de nettoyage abrasifs, car cela pourrait endommager le revêtement antiadhésif.
4. Utilisez de l'eau chaude et une éponge non abrasive pour nettoyer la partie intérieure de l'appareil.
5. Utilisez une brosse pour nettoyer les résidus d'aliments sur les éléments chauffants.

Remarque : L'intérieur de la porte et l'intérieur de l'appareil ont un revêtement antiadhésif. Si vous utilisez des ustensiles de cuisine en métal ou des matériaux abrasifs pour nettoyer l'intérieur vous pouvez endommager le revêtement antiadhésif.

Notice d'utilisation



**Mise au rebut correcte de l'appareil
(Équipement électrique et électronique)**

(Applicable dans l'Union européenne et dans les autres pays d'Europe qui ont adopté des systèmes de collecte séparés)

La directive Européenne 2012/19/EU sur les Déchets des Équipements Electriques et Electroniques (DEEE), exige que les appareils ménagers usagés ne soient pas jetés dans le flux normal des déchets ménagers.

Les appareils usagés doivent être collectés séparément afin d'optimiser le taux de récupération et le recyclage des matériaux qui les composent et réduire l'impact sur la santé humaine et l'environnement.

Le symbole de la poubelle barrée est apposé sur tous les produits pour rappeler les obligations de la collecte séparée.

Les consommateurs devront contacter les autorités locales ou leur revendeur concernant la démarche à suivre pour l'enlèvement de leur appareil.



Pour en savoir plus :

www.quefairedemesdechets.fr

LIVOO

BP 61071

67452 Mundolsheim - FRANCE

- Photo non contractuelle
- Soucieux de la qualité de ses produits le constructeur se réserve le droit d'effectuer des modifications sans préavis